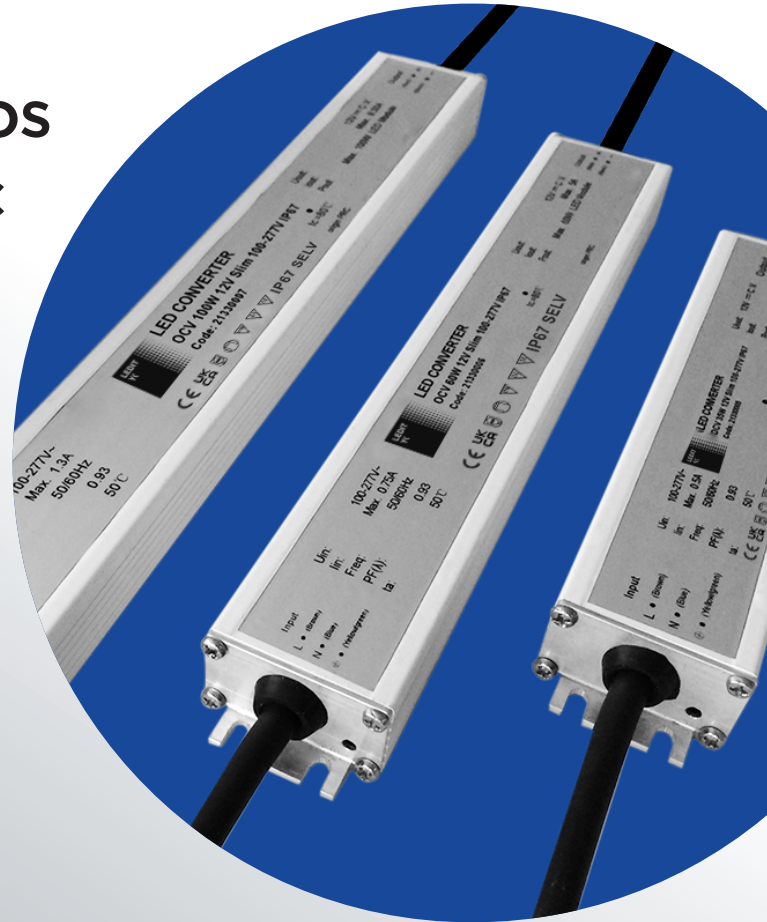


# OCV Slim 12V

Alimentations extérieures

15 - 180W

Le partenaire parfait pour alimenter toutes vos installations en 12V avec puissance et discrétion.



**7**ans  
**50.000h**  
**IP67**

- Large gamme de puissance : convertisseurs de 15W à 180W
- Petite taille à installer dans vos applications les plus fines
- Design encapsulé IP67 pour les applications extérieures
- Correction du facteur de puissance :  $\geq 0,95$

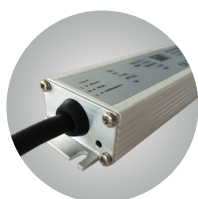
LEDIT YAKI  
3 allée des Vignes  
91160 Champlan - France  
www.ledityaki.com  
info@ledityaki.com

LEDIT YAKI  
Rm 2107-2108, Guangzhou Exchange Square  
No.268 DongFengZhong Rd  
Guangzhou, Guangdong, 510030 CHINA  
www.ledit-yaki.com  
sales@leditinternational.com





**7 ans**  
**50.000h**  
**IP67**



IP67



100-277 V/AC



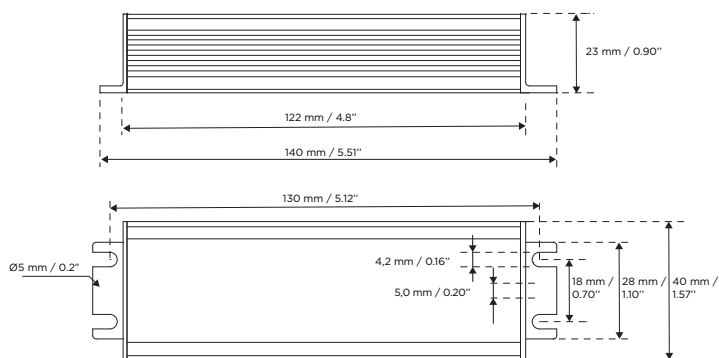
-40°/+50°C

CE UK CA IP67 SELV

### CARACTÉRISTIQUES

- ▶ SELV - Safety Extra Low Voltage. Très basse tension de sécurité
- ▶ Pleine charge : 15W à 230V, et 10W à 100V
- ▶ Correction du facteur de puissance active supérieure à 0.88 à pleine charge pour permettre la distribution d'énergie à son efficacité maximale
- ▶ Efficacité supérieure à 79%
- ▶ Protection complète : Court-circuit, Surchauffe, surcharge
- ▶ Refroidissement par convection naturelle
- ▶ Conforme à la classe C dans la gamme complète de charge selon EN 61000-3-2

### DIMENSIONS



### DONNÉES TECHNIQUES

	21330021	OCV Slim 15W 12V 100-277V IP67
Entrée (input)	Tension d'alimentation nominale	100-277VAC
	Tension d'entrée	90-305VAC
	Plage de fréquence	47-63Hz
	Facteur de puissance Cos Phi	PF ≥0.88/230VAC (à pleine charge)
	Efficacité	≥79% à 230 VAC (à pleine charge)
	Courant nominal	≤0.10A at 230VAC 50Hz (à pleine charge 15W) ≤0.18A at 100VAC 50Hz (à pleine charge 10W)
Courant d'appel	Max.	14A
	90% max.	0,26µs
Courant de fuite	<0.5mA à 293.6VAC	
Sortie (Output)	Tension de sortie	12.2-12.8VDC
	Courant de sortie	0,21-1,25A à 180-277VAC 0,21-0,83A à 100-180VAC
	Puissance disponible en sortie	2,5-15W à 180-277VAC 2,5-10W à 100-180VAC
	Ondulation résiduelle	1500 mVp-p (à pleine charge)
	Temps de démarrage	2s à 100VAC / 1s à 277VAC
	Protection court-circuits	Oui - (détails en page 7)
	Protection surchauffe	Oui - (détails en page 7)
	Protection surcharge	Oui - (détails en page 7)
	Protection surtension	4 KVAC, L-N, 4KVAC, L(N)-FG
	THD	<20%
Environnement	Température de fonctionnement	-40°C / +50°C (à pleine charge)
	Température de stockage	-40°C/+80°C, 10-95% RH

### ÉTIQUETTE

Input  
L • (Brown)  
N • (Blue)  
⊕ • (Yellow/green)

Uin: 100-277V~  
Iin: Max. 0.18A  
Freq: 50/60Hz  
PF(A): 0.9  
ta: 50°C  
Working temp: -40~+50°C /full load  
www.ledityaki.com

**LED CONVERTER**

**OCV Slim 15W 12V 100-277V IP67 V3**  
Code:21330021

● tc=85°C  
Origin PRC

Uout: 12V ≐ C.V.  
Iout/Pout:  
Max. 1.25A/15W (180-277V~) (Red) ● +  
Max. 0.83A/10W (100-180V~) (Black) ● -

Output  
(Red) ● +  
(Black) ● -

1. Tous les paramètres NON spécialement mentionnés sont mesurés à une entrée de 220VAC, à la charge nominale et à une température ambiante de 25°C.
2. L'alimentation est considérée comme un composant qui sera utilisé en combinaison avec un équipement final. Puisque la performance CEM sera affectée par l'installation, les fabricants de l'équipement final doivent à nouveau qualifier la directive CEM sur le système complet.



**7 ans**  
**50.000h**  
**IP67**



IP67



100-277 V/AC



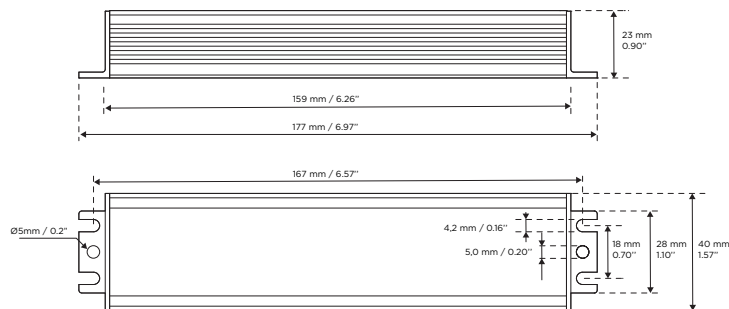
-40°/+50°C

CE UK CA IP67 SELV

### CARACTÉRISTIQUES

- ▶ SELV - Safety Extra Low Voltage. Très basse tension de sécurité
- ▶ Pleine charge : 35W à 230V, et 25W à 100V
- ▶ Correction du facteur de puissance active supérieure à 0.90 à pleine charge pour permettre la distribution d'énergie à son efficacité maximale
- ▶ Efficacité supérieure à 83%
- ▶ Protection complète : Court-circuit, Surchauffe, surcharge
- ▶ Refroidissement par convection naturelle
- ▶ Conforme à la classe C dans la gamme complète de charge selon EN 61000-3-2

### DIMENSIONS



### DONNÉES TECHNIQUES

	21330005	OCV Slim 35W 12V 100-277V IP67
Entrée (input)	Tension d'alimentation nominale	100-277VAC
	Tension d'entrée	90-305VAC
	Plage de fréquence	47-63Hz
	Facteur de puissance Cos Phi	PF ≥0.90/230VAC (à pleine charge)
	Efficacité	≥83% à 230VAC (à pleine charge)
	Courant nominal	≤0.36A à 100VAC 50Hz (à pleine charge 25W) ≤0.19A à 230VAC 50Hz (à pleine charge 35W)
Courant d'appel	Max.	33A
	90% max.	0,275µs
Courant de fuite	<0.5mA à 293.6VAC	
Sortie (Output)	Tension de sortie	12.2-12.8VDC
	Courant de sortie	0,21-2.92A à 180-277VAC 0,21-2.08A à 100-180VAC
	Puissance disponible en sortie	5-35W à 180-277VAC 5-25W à 100-180VAC
	Ondulation résiduelle	3800 mVp-p (à pleine charge)
	Temps de démarrage	1s à 100VAC / 0,5s à 277VAC
	Protection court-circuits	Oui - (détails en page 7)
	Protection surchauffe	Oui - (détails en page 7)
	Protection surcharge	Oui - (détails en page 7)
	Protection surs tension	6KVAC, L-N, 6KVAC, L(N)-FG
	THD	<20%
Environnement	Température de fonctionnement	-40°C / +50°C (à pleine charge)
	Température de stockage	-40°C/+80°C, 10-95% RH

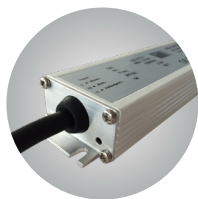
### ÉTIQUETTE

Input	Uin: 100-277V~ lin: Max. 0.36A Freq: 50/60Hz PF(λ): 0.9 ta: 50°C Working temp: -40~+50°C /full load	<b>LED CONVERTER</b> <b>OCV Slim 35W 12V 100-277V IP67 V3</b> Code: 21330005 	Uout: 12V = C.V. Iout/Pout: Max. 2.92A/35W (180-277V~) Output Max. 2.08A/25W (100-180V~) (Red) ● + (Black) ● - tc=85°C Origin PRC www.ledityaki.com
-------	--	--	---

1. Tous les paramètres NON spécialement mentionnés sont mesurés à une entrée de 220VAC, à la charge nominale et à une température ambiante de 25°C.
2. L'alimentation est considérée comme un composant qui sera utilisé en combinaison avec un équipement final. Puisque la performance CEM sera affectée par l'installation, les fabricants de l'équipement final doivent à nouveau qualifier la directive CEM sur le système complet.



**7 ans**  
**50.000H**  
**IP67**



IP67



100-277 V/AC



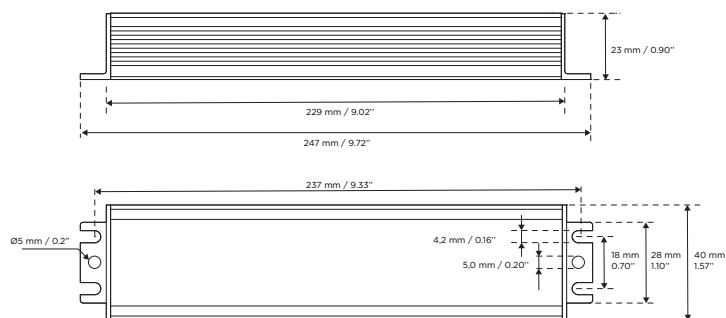
-40°/+50°C

CE UK CA IP67 SELV

### CARACTÉRISTIQUES

- ▶ SELV - Safety Extra Low Voltage. Très basse tension de sécurité
- ▶ Pleine charge : 60W à 230V, et 40W à 100V
- ▶ Correction du facteur de puissance active supérieure à 0.90 à pleine charge pour permettre la distribution d'énergie à son efficacité maximale
- ▶ Efficacité supérieure à 85,7%
- ▶ Protection complète : Court-circuit, Surchauffe, surcharge
- ▶ Refroidissement par convection naturelle
- ▶ Conforme à la classe C dans la gamme complète de charge selon EN 61000-3-2

### DIMENSIONS



### DONNÉES TECHNIQUES

	21330006	OCV Slim 60W 12V 100-277V IP67
Entrée (input)	Tension d'alimentation nominale	100-277VAC
	Tension d'entrée	90-305VAC
	Plage de fréquence	47-63Hz
	Facteur de puissance Cos Phi	PF≥0.90 à 230VAC (à pleine charge)
	Efficacité	≥85,7% à 230VAC (à pleine charge)
	Courant nominal	≤0.33A à 230VAC 50Hz (à pleine charge 60W) ≤0.54A à 100VAC 50Hz (à pleine charge 40W)
	Courant d'appel	Max. 65A 90% max. 0,458µs
Courant de fuite	<0.5mA à 293.6VAC	
Sortie (Output)	Tension de sortie	12.2-12.8VDC
	Courant de sortie	0,21-5A à 180-277VAC 0,21-3,33A à 100-180VAC
	Puissance disponible en sortie	5-60W à 180-277VAC 5-40W à 100-180VAC
	Ondulation résiduelle	3000 mVp-p (à pleine charge)
	Temps de démarrage	1s à 100VAC / 0,5s à 277VAC
	Protection court-circuits	Oui - (détails en page 7)
	Protection surchauffe	Oui - (détails en page 7)
	Protection surcharge	Oui - (détails en page 7)
Environnement	THD	<20%
	Température de fonctionnement	-40°C / +50°C (à pleine charge)
	Température de stockage	-40°C/+80°C, 10-95% RH

### ÉTIQUETTE

Input	Uin: 100-277V~ lin: Max. 0.54A	<b>LED CONVERTER</b> <b>OCV Slim 60W 12V 100-277V IP67 V4</b> <b>Code: 21330006</b>	Uout: 12V = C.V.	Output (Red) ● + (Black) ● -
L ● (Brown) N ● (Blue) ● (Yellow/green)	Freq: 50/60Hz PF(λ): 0.9 ta: 50°C Working temp: -40~+50°C /full load		Iout/Pout: Max. 5.0A/60W (180-277V~) Max. 3.33A/40W (100-180V~)	
			tc=85°C	
			Origin PRC	www.ledityaki.com

1. Tous les paramètres NON spécialement mentionnés sont mesurés à une entrée de 220VAC, à la charge nominale et à une température ambiante de 25°C.
2. L'alimentation est considérée comme un composant qui sera utilisé en combinaison avec un équipement final. Puisque la performance CEM sera affectée par l'installation, les fabricants de l'équipement final doivent à nouveau qualifier la directive CEM sur le système complet.



**7** ans  
**50.000H**  
**IP67**



IP67



100-277 V/AC



-40°/+50°C

CE UK CA IP67 SELV

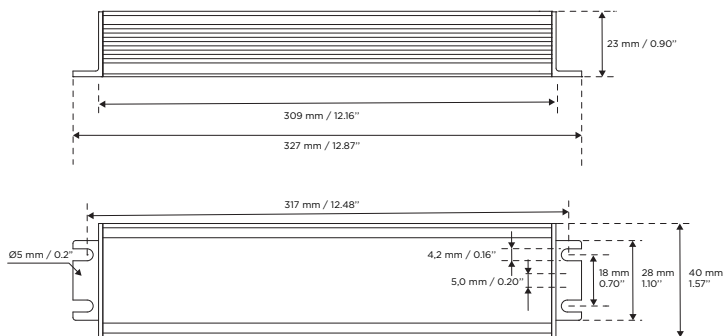
### CARACTÉRISTIQUES

- ▶ SELV - Safety Extra Low Voltage. Très basse tension de sécurité
- ▶ Pleine charge : 100W à 230V, et 80W à 100V
- ▶ Correction du facteur de puissance active supérieure à 0.95 à pleine charge pour permettre la distribution d'énergie à son efficacité maximale
- ▶ Efficacité supérieure à 87,7%
- ▶ Protection complète : Court-circuit, Surchauffe, surcharge
- ▶ Refroidissement par convection naturelle
- ▶ Conforme à la classe C dans la gamme complète de charge selon EN 61000-3-2

### DONNÉES TECHNIQUES

	21330007	OCV Slim 100W 12V 100-277V IP67
Entrée (input)	Tension d'alimentation nominale	100-277VAC
	Tension d'entrée	90-305VAC
	Plage de fréquence	47-63Hz
	Facteur de puissance Cos Phi	PF ≥0.95 à 230VAC (à pleine charge)
	Efficacité	≥87,7% à 230VAC (à pleine charge)
	Courant nominal	≤0.54A à 230VAC 50Hz (à pleine charge 100W) ≤1,02A à 100VAC 50Hz (à pleine charge 80W)
Courant d'appel	Max.	67A
	90% max.	0,308µs
Courant de fuite	<0.5mA à 293.6VAC	
Sortie (Output)	Tension de sortie	12.2-12.8VDC
	Courant de sortie	0,1-8,33A à 180-277VAC 0,1-6,66A à 100-180VAC
	Puissance disponible en sortie	5-100W à 180-277VAC 5-80W à 100-180VAC
	Ondulation résiduelle	50mVp-p (à pleine charge)
	Temps de démarrage	1s à 100VAC / 0,5s à 277VAC
	Protection court-circuits	Oui - (détails en page 7)
	Protection surchauffe	Oui - (détails en page 7)
	Protection surcharge	Oui - (détails en page 7)
Protection surtension	6KVAC, L-N, 6KVAC, L(N)-FG	
THD	<20%	
Environnement	Température de fonctionnement	-40°C / +50°C (à pleine charge)
	Température de stockage	-40°C/+80°C, 10-95% RH

### DIMENSIONS



### ÉTIQUETTE

Input	Uin: 100-277V~ lin: Max. 1.02A Freq: 50/60Hz PF(λ): 0.9 N (Blue) ta: 50°C ⊕ (Yellow/green)	<b>LED CONVERTER</b> <b>OCV Slim 100W 12V 100-277V IP67 V3</b> Code: 21330007	Uout: 12V = C.V. Iout/Pout: Max. 8.33A/100W (180-277V~) Max. 6.66A/80W (100-180V~)	Output (Red) ● + (Black) ● -
		<b>IP67 SELV</b>	tc=85°C Origin:PRC	www.ledityaki.com

1. Tous les paramètres NON spécialement mentionnés sont mesurés à une entrée de 220VAC, à la charge nominale et à une température ambiante de 25°C.
2. L'alimentation est considérée comme un composant qui sera utilisé en combinaison avec un équipement final. Puisque la performance CEM sera affectée par l'installation, les fabricants de l'équipement final doivent à nouveau qualifier la directive CEM sur le système complet.



**5 ans**  
**50.000H**  
**IP67**



IP67



100-277 V/AC



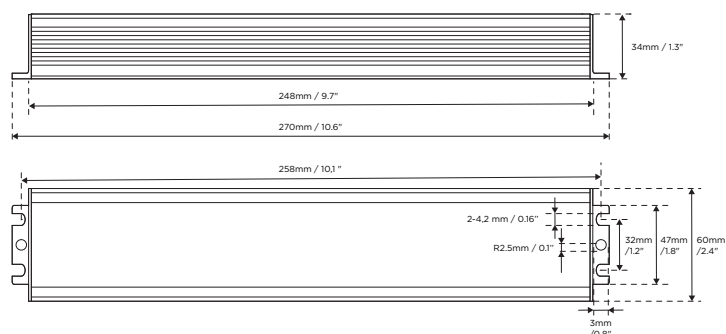
-40°/+50°C

CE UK CA IP67 SELV

## CARACTÉRISTIQUES

- ▶ SELV - Safety Extra Low Voltage. Très basse tension de sécurité
- ▶ Pleine charge : 180W à 230V, et 150W à 100V
- ▶ Correction du facteur de puissance active supérieure à 0.95 à pleine charge pour permettre la distribution d'énergie à son efficacité maximale
- ▶ Efficacité supérieure à 89,2%
- ▶ Protection complète : court-circuit, surchauffe, surcharge
- ▶ Refroidissement par convection naturelle
- ▶ Conforme à la classe C dans la gamme complète de charge selon EN 61000-3-2

## DIMENSIONS



## DONNÉES TECHNIQUES

	21330024	OCV Slim 180W 12V 100-277V IP67
Entrée (Input)	Tension d'alimentation nominale	100-277VAC
	Tension d'entrée	90-305VAC
	Plage de fréquence	47-63Hz
	Facteur de puissance Cos Phi	PF ≥0.95 à 230VAC (à pleine charge)
	Efficacité	≥89,2% à 230VAC (à pleine charge)
	Courant nominal	≤1.9A à 100VAC 50Hz (charge 150W) ≤1.0A à 230VAC 50Hz (charge 180W)
Courant d'appel	Max.	96A
	90% max.	8.4µs
Courant de fuite	<0.5mA à 293.6VAC	
Sortie (Output)	Tension de sortie	12.2-12.8VDC
	Courant de sortie	0,2-15A à 180-277VAC 0,1-12A à 100-180VAC
	Puissance disponible en sortie	2,4-180W à 180-277VAC 2,4-144W à 100-180VAC
	Ondulation résiduelle	50mVp-p (à pleine charge)
	Temps de démarrage	0-1s at 100VAC / 0-0,5s à 277VAC
	Protection court-circuits	Oui - (détails en page 7)
	Protection surchauffe	Oui - (détails en page 7)
	Protection surcharge	Oui - (détails en page 7)
	Protection surtension	6KVAC, L-N, 6KVAC, L(N)-FG
THD	<20%	
Environnement	Température de fonctionnement	-40°C / +50°C (à pleine charge)
	Température de stockage	-40°C/+80°C, 10-95% RH

## ÉTIQUETTE

		<b>LED CONVERTER</b>	
<b>OCV Slim 180W 12V 100-277V IP67 V3</b>		• tc=90°C	
<b>Code:21330024</b>			
<b>Input</b> L • (Brown) N • (Blue) ⊕ • (Yellow/green) Origin:PRC	Uin: 100-277V~ Iin: Max. 1.9A Freq: 50/60Hz PF(λ) 0.95 ta: 50°C www.ledityaki.com	<b>Output</b> (Red) • + (Black) • -	Uout: 12V --- C.V. Iout/Pout: Max. 15A/180W(180-277V~) Max. 12A/144W(100-180V~) Working temp: -40~+50°C/full load
CE UK CA IP67 SELV			

1. Tous les paramètres NON spécialement mentionnés sont mesurés à une entrée de 220VAC, à la charge nominale et à une température ambiante de 25°C.
2. L'alimentation est considérée comme un composant qui sera utilisé en combinaison avec un équipement final. Puisque la performance CEM sera affectée par l'installation, les fabricants de l'équipement final doivent à nouveau qualifier la directive CEM sur le système complet.

### PROTECTIONS

- ▶ L'alimentation se rétablit lorsque le court-circuit s'arrête, à condition qu'elle n'ait pas été endommagée.
- ▶ Si l'alimentation est surchargée, la tension sera réduite et la lumière diminuera, puis elle clignotera avant de s'éteindre. Si elle n'est pas surchargée, l'alimentation fonctionnera normalement.
- ▶ L'alimentation s'éteint et redémarre lorsque la température ne dépasse plus les limites indiquées.

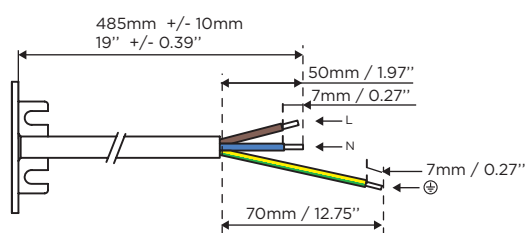
### NORMES & CERTIFICATS

- ▶ EN 61347-1:2008+A1:2011+A2:2013
- ▶ EN 61347-2-13:2014
- ▶ EN 62493:2010
- ▶ EN 55015:2013
- ▶ EN 61547:2009
- ▶ EN 61000-3-2:2014
- ▶ EN 56000-3-3:2013

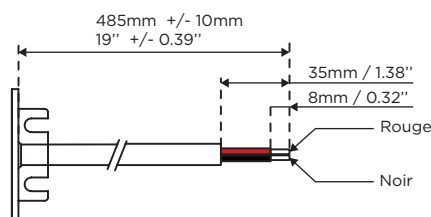


### SORTIE DE CÂBLES

#### Entrée (Input) :



#### Sortie (Output) :



#### Câbles 15W :

- ▶ Entrée --> Ø 7,4 ±0.2 mm - 3 × 1 mm<sup>2</sup>
- ▶ Sortie --> Ø 7 ±0.2 mm - 2 × 1 mm<sup>2</sup>

#### Câbles 35W, 60W :

- ▶ Entrée --> Ø 9 ±0.2 mm - 3 × 1.5 mm<sup>2</sup>
- ▶ Sortie --> Ø 8,6 ±0.2 mm - 2 × 1.5 mm<sup>2</sup>

#### Câbles 100W, 180W :

- ▶ Entrée --> Ø 9 ±0.2 mm - 3 × 1.5 mm<sup>2</sup>
- ▶ Sortie --> Ø 10.2 ±0.2 mm - 2 × 2.5 mm<sup>2</sup>

### DURÉE DE VIE & TAUX DE DÉFECTUOSITÉ

Référence	Type	Durée de vie						MTBF
21330021	OCV Slim 15W	Ta 40°C Tc 55°C	>170,000h	Ta 50°C Tc 65°C	>80,000h	Ta 60°C Tc 75°C	>40,000h	11,110,000h
21330005	OCV Slim 35W	Ta 40°C Tc 60°C	>140,000h	Ta 50°C Tc 70°C	>70,000h	Ta 60°C Tc 80°C	>30,000h	6,410,000h
21330006	OCV Slim 60W	Ta 40°C Tc 65°C	>110,000h	Ta 50°C Tc 75°C	>55,000h	Ta 60°C Tc 85°C	>25,000h	4,980,000h
21330007	OCV Slim 100W	Ta 40°C Tc 65°C	>100,000h	Ta 50°C Tc 75°C	>55,000h	Ta 60°C Tc 85°C	>25,000h	3,236,000h
21330024	OCV Slim 180W	Ta 40°C Tc 80°C	>46,800h	Ta 50°C Tc 90°C	>23,400h	Ta 60°C Tc 100°C	>11,700h	2,134,000h

### CHARGE MCB

Type	C10	C16	C20	B10	B16	B20
Installation Ø	1,5mm <sup>2</sup>	1,5mm <sup>2</sup>	2,5mm <sup>2</sup>	1,5mm <sup>2</sup>	1,5mm <sup>2</sup>	2,5mm <sup>2</sup>
OCV Slim 15W	32	30	37	15	20	24
OCV Slim 35W	32	30	37	15	20	24
OCV Slim 60W	19	27	33	13	18	21
OCV Slim 100W	10	20	25	5	7	12
OCV Slim 180W	10	20	25	5	7	12

### EMBALLAGE

	Type	Taille - LxWxH (cm)	Taille - LxWxH (ft)	Poids (Kg)	Poids (lb)	Nb de pièces / cond.
CARTON	OCV Slim 15W	43,5 x 18,3 x 17,5	1,4 x 0,6 x 0,57	9,83	21,7	30
PALETTE	OCV Slim 15W	128,1 x 87 x 102,5	4,2 x 2,9 x 3,4	707,8	1559	2100
CARTON	OCV Slim 35W	43,5 x 24,1 x 17,5	1,4 x 0,8 x 0,57	13,4	29,5	30
PALETTE	OCV Slim 35W	120,5 x 87 x 102,5	3,9 x 2,9 x 3,4	687,75	1516	1500
CARTON	OCV Slim 60W	43,5 x 29,1 x 17,5	1,4 x 0,95 x 0,57	16,6	35,3	30
PALETTE	OCV Slim 60W	120 x 87 x 102,5	4,7 x 2,9 x 3,4	684	1508	1200
CARTON	OCV Slim 100W	37,1 x 22,5 x 17,5	1,2 x 0,7 x 0,57	10,9	24	15
PALETTE	OCV Slim 100W	127,1 x 82,1 x 102,5	4,2 x 2,7 x 3,4	672,2	1482	900
CARTON	OCV Slim 180W	33 x 28,5 x 22,5	1,1 x 0,9 x 0,7	12,5	27,6	15
PALETTE	OCV Slim 180W	127,5 x 85,5 x 105	4,2 x 2,8 x 3,5	570	1257	600

